

Ensystem, Leader mondial, spécialiste du contrôle des parasites commercialise une barrière physico-chimique anti-termite TRITHOR S.

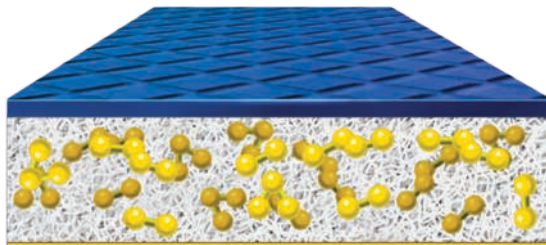
Ecosystemes, son agent en Polynésie le met en place pour vous.

Le procédé TRITHOR S™ est utilisé pour la protection de bâtiments courants neufs.

Barrière physique contre les termites



Le TRITHOR™ est un film géotextile flexible imprégné de cristaux de deltaméthrine. Il est structuré de manière à empêcher les termites de pénétrer ou passer à travers le produit. Il utilise une technologie de Thermo-compression unique™ qui encapsule la deltaméthrine dans une membrane plastique robuste. Cette méthode permet une



longévité exceptionnelle et permet au fabricant de le garantir 50 ans ! Il n'est pas dangereux pour quiconque manipule le produit. La deltaméthrine, est un insecticide modélisé sur les pyréthrine naturelles produites par la marguerite de chrysanthème, un traitement naturel contre les insectes. Par conséquent, il est peu toxique pour les animaux à sang chaud mais il est mortel pour les termites et autres insectes.

La couche plastique bleue supérieure est plus épaisse et offre un avantage supplémentaire en servant de barrière contre l'humidité. Sa forme est prévue pour adhérer au mieux au mortier comme aux joints de dilatation.

La couche de plastique jaune inférieure empêche la deltaméthrine d'entrer en contact avec l'environnement, ce qui lui garantit de l'isoler des organismes au sol en toute sécurité. Le polymère utilisé est incombustible par les termites.

Mise en œuvre

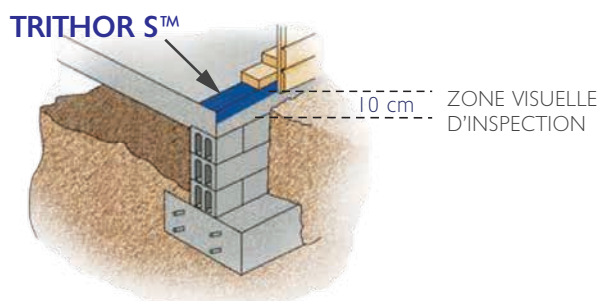
Maisons individuelles - Logements collectifs - Bâtiments industriels et tertiaires - ERP

Trithor STM est utilisé en pose périmétrique afin de protéger les zones de pénétration par les termites : bordures de dallages, murs de renfends, gaines et tuyaux traversant les dallages, etc.

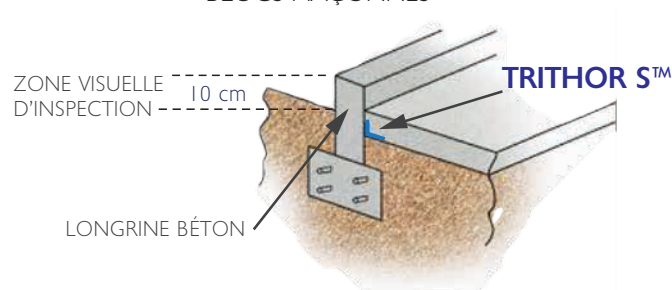
- Avant coulage du dallage, Trithor STM est mis en place le long des bords extérieurs du futur dallage (longrines, murs, etc.)

- Après coulage, Trithor STM est mis en place avant l'élévation des murs, à plat sur la périphérie du dallage.

OSSATURE BOIS



BLOCS MAÇONNÉS



De nombreux cas de figure de pose sont possibles, contactez Ecosystemes pour plus de détails

Pose à cheval du Trithor sur longrines et tout venant compacté



Exemple de pose Trithor sur longrines

Robuste	ne se déchire pas	Performant	Delatmétrine supérieure à tout autre produit	Durabilité	Garantie fabricant de 50 ans !
Flexible	s'adapte à tout ouvrage		Surface moindre que concurrence	Eco-responsable	Reconnu comme produit vert
Adhésion	mortier/ joints de dilataon	Econome	EU, USA, Australie, Asie	Éprouvé	Efficacité reconnue sur plus de 100 000 constructions dans le monde.
Tenue dans le temps	matière active encapsulée	Certifié			

Caractéristiques techniques :

- Membrane multicouches enfermant une matière active anti-termite faisant barrière aux termites (deltaméthrine)
- Barrière anti-termite physico-chimique TRITHOR S sous Avis Technique CSTB n° 16/14-690 validé en Métropole et dans les DOM et TOM
- Rouleaux de 50 mètres linéaires, laize 50 cm
- Poids: environ 340 gr/m²